

**FEAL**

Ing. Novák Sedlčany

## FASÁDNÍ SYSTÉM 150F - 200F

Ing. Miroslav Novák  
Švermova 387  
264 01 Sedlčany

tel. 603 830 643  
603893 846  
fax. 318 820 097



### Projektuje-vyrábí-dodává-montuje

- fasádní pláště
- obkladový materiál Alucobond, Larson
- lamelová podhledy LUXALON
- lamelové podhledy TA 150
- protisluneční clony, typ 84R





# Fasádní systém 150F - 200F

## Krátký popis systému

Fasádní systém 150F/200F se skládá z 150mm a 200mm širokých za studena válcovaných lamel (1), které se jednoduše zasunou do hrotů nosníků (2). Fasádní hliníkové lamely jsou lehké a pevné.

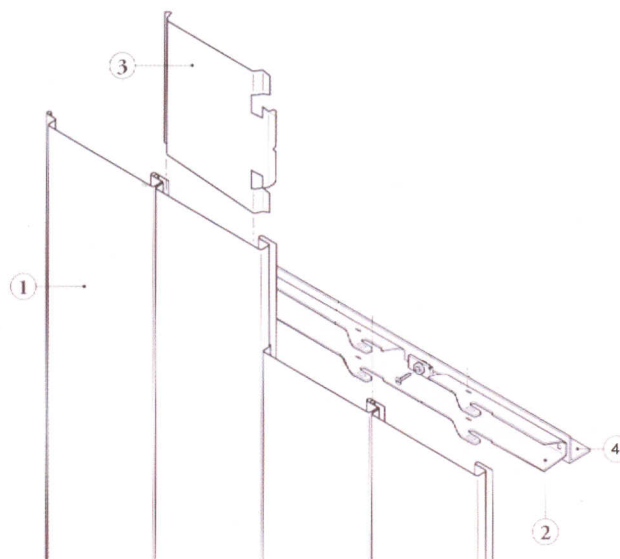
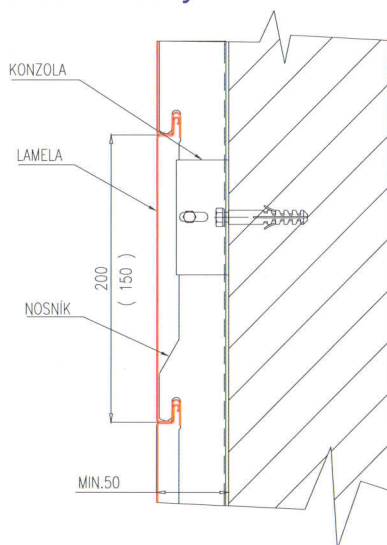
Vyrábějí se na míru v libovolné délce. Lamely lze spojovat pomocí spojky (3). Nosníky jsou černěné (2) a vyrábějí se z 0,95mm silného (150F) nebo 1,2mm silného (200F) vytvrzeného hliníku. Standartní délka nosníků je 5000mm.



Fasádní systém 150/200F

## Praktické použití:

- čisté uzavřené spoje pro hladký, nepřerušovaný vzhled
- fasády mají skrytý upevňovací systém
- lamely se vyrábějí na míru
- ochranná vrstva Luxacote v kombinaci se špičkovou hliníkovou slitinou zaručují stabilitu barev, lesku a vysokou odolnost proti otěru a korozi
- fasády využívají systému provětrávání, který poskytuje optimální řízení fyzikálních vlastností budovy



- 1 - 150F/200F lamela
- 2 - 150F/200F nosník
- 3 - spojka lamel
- 4 - nosná konstrukce

Poznámka: Lamely 150F/200F lze montovat vodorovně, svisle nebo uhlopříčně v závislosti na architektonickém záměru

